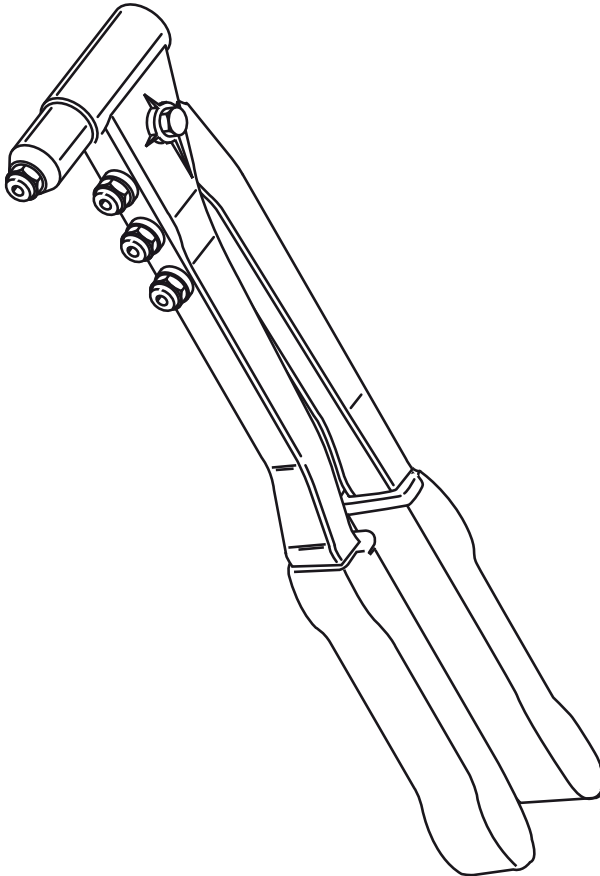


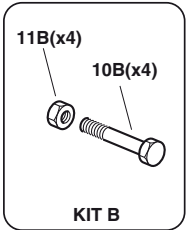
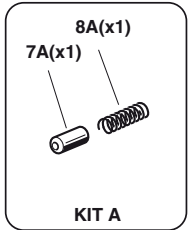
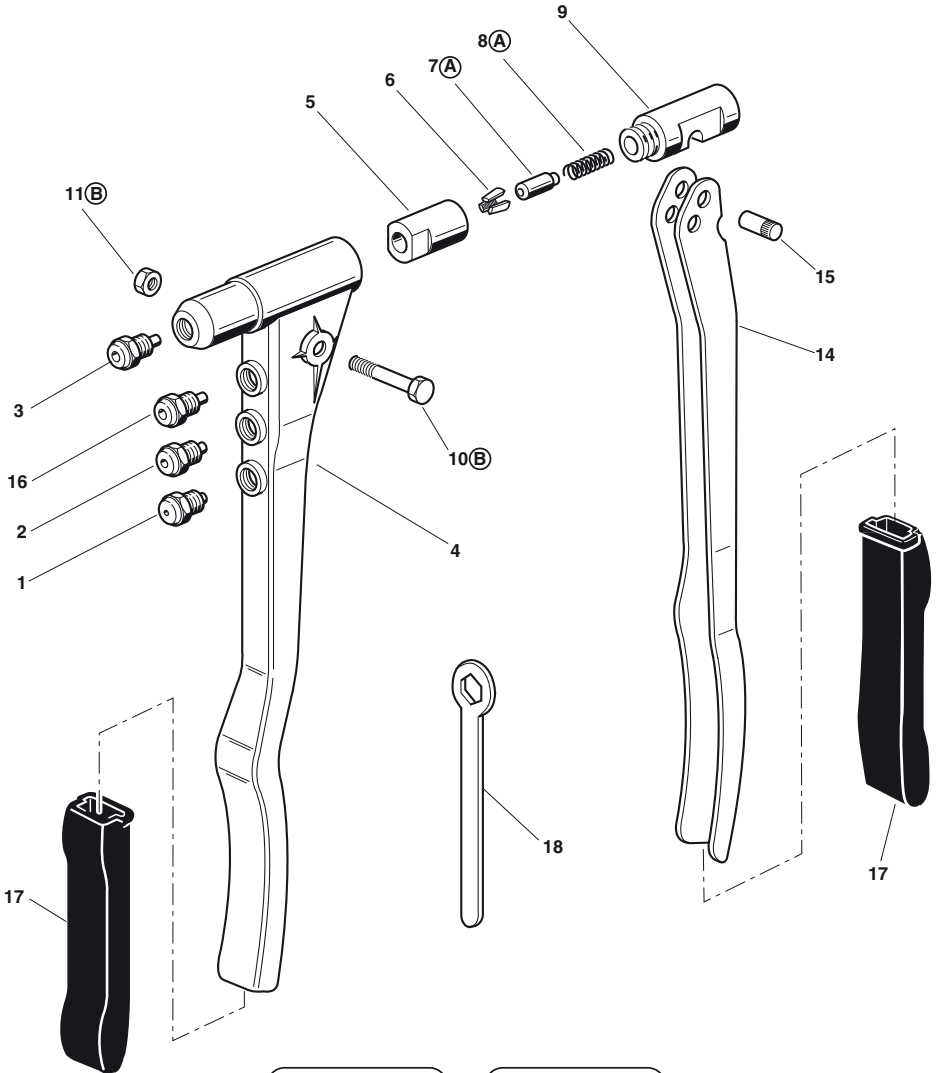
FAR

BOLOGNA
ITALY

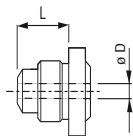
K14 EXTRA

- I** - ISTRUZIONI ORIGINALI
RIVETTATRICE MANUALE PER RIVETTI $\varnothing 2,4 \div 4,8$
- GB** - TRANSLATION OF ORIGINAL INSTRUCTIONS
HAND TOOL FOR RIVETS $\varnothing 2,4 \div 4,8$
- F** - TRADUCTION DES INSTRUCTIONS ORIGINALES
OUTIL MANUEL POUR RIVETS $\varnothing 2,4 \div 4,8$





N°	COD.	Qt.	DESCRIZIONE	DESCRIPTION	DESCRIPTION	KIT
01	717001	1	Ugello per rivetto $\varnothing 2,5 \div 3,4$	Nozzle for rivet $\varnothing 2,5 \div 3,4$	Buse pour rivets $\varnothing 2,5 \div 3,4$	
02	717002	1	Ugello per rivetto $\varnothing 4$	Nozzle for rivet $\varnothing 4$	Buse pour rivets $\varnothing 4$	
03	717004	1	Ugello per rivetto $\varnothing 4,8 \text{ Cu} / \text{Acc.}$	Nozzle for rivet $\varnothing 4,8 \text{ Cu} / \text{Steel}$	Buse pour rivets $\varnothing 4,8 \text{ Cu} / \text{Acier}$	
04	710049	1	Leva principale	Principal lever	Levier principal	
05	710050	1	Cono porta morsetti	Clamps holding cone	Cône porte-mors	
06	710011	3	Morsetti	Clamps	Mors	
07A	710051	1	Apri morsetti	Clamps opener	Ouvre-mors	A
08A	710052	1	Molla ritorno morsetti	Clamps return spring	Ressort retour mors	A
09	710053	1	Porta cono	Cone holding	Porte-cône	
10B	710359	1	Vite TE M7 x 35,5	Screw TE M7 x 35,5	Vis TE M7 x 35,5	B
11B	712737	1	Dado M 7UNI 7474	Nut M 7UNI 7474	Ecrou M 7UNI 7474	B
14	710054	1	Leva secondaria	Secondary lever	Levier secondaire	
15	710055	1	Perno zigrinato	Knurled pin	Pivot moleté	
16	717003	1	Ugello per rivetto $\varnothing 4,8 \text{ All.}$	Nozzle for rivet $\varnothing 4,8 \text{ All.}$	Buse pour rivets $\varnothing 4,8 \text{ All.}$	
17	712907	2	Manopola	Handle	Poignée	
18	710113	1	Chiave 12 mm	Key 12 mm	Clé 12 mm	
17	711504	2	Manopola	Handle	Poignée	
18	711832	1	Chiave 10 mm	Key 10 mm	Clé 10 mm	
KIT						
KITA	740051		Kit Apri morsetti	Clamps opener kit	Kit ouvre-mors	
07A	710051	1	Apri morsetti	Clamps opener	Ouvre-mors	
08A	710052	1	Molla ritorno morsetti	Clamps return spring	Ressort retour mors	
KITB	740359		Kit Vite M 7	Screw M 7 kit	Kit vis M 7	
10B	710359	4	Vite TE M7 x 35,5	Screw TE M7 x 35,5	Vis TE M7 x 35,5	
11B	712737	4	Dado M 7UNI 7474	Nut M 7UNI 7474	Ecrou M 7UNI 7474	
KIT			Indica che il particolare viene venduto in Kit composti da particolari diversi in quantità diverse.	It indicates that the part is sold in kits consisting of different parts in different quantities.	Indique que la pièce est vendue dans des KITS composés de diverses pièces dans des quantités différentes.	



Codice Code Code Kode Código Kod. код	L	Ø D	Ø A ÷
717001	8,5	2,25	1,7 ÷ 2,1
717002	10	2,7	2,15 ÷ 2,4
717003	11,2	3,1	2,6 ÷ 2,75
717004	12,5	3,4	2,9 ÷ 3,2

- I** L'elenco dei centri di assistenza è disponibile sul Ns. sito web: <http://www.far.bo.it> (**Organizzazione**)
- GB** The list of the service centres is available on our website <http://www.far.bo.it> (**Organization**)
- F** La liste des centres d'assistance est disponible sur notre site internet <http://www.far.bo.it> (**Organisation**)
- D** Die Liste der Reparaturservices ist verfügbar unter unserer Webseite <http://www.far.bo.it> (**Organisation**)
- E** La lista de los servicios postventa es disponible en nuestro sitio web <http://www.far.bo.it> (**Organización**)
- PL** Lista punktów serwisowych jest dostępna na naszej stronie internetowej <http://www.far.bo.it> (**Organizacja**)
- RUS** Список сервисных центров приведен на нашем веб-сайте <http://www.far.bo.it> (**ОРГАНИЗАЦИЯ**)



SISTEMI DI FISSAGGIO
FASTENING SYSTEMS • SYSTEMES DE FIXATION
VERBINDUNGSSYSTEME • SISTEMAS DE FIJACION
СИСТЕМЫ МОСОВАНИЯ • СИСТЕМЫ КРЕПЛЕНИЯ

SEDE • HEAD OFFICE • SIEGE
 HAUPTSITZ • SEDE
 SIEDZIBA • ОФИСНЫЙ ЦЕНТР:
 S.r.l. Uninominale
 40057 Quarto Inferiore - Bologna - Italy
 Via Giovanni XXIII, 2
 Tel. +39 - 051 6009511
 Ufficio Vendite Fax +39 - 051 767443
 E-mail: commerciale@far.bo.it
 Export Dpt. Fax +39 - 051 768284
 E-mail: export@far.bo.it



DEPOSITO • WAREHOUSE • DEPOT
 WARENLAGER • ALMACEN
 ODDZIAŁ • СКЛАД:

20099 Sesto San Giovanni
 Milano
 Italy
 Via Archimede, 8
 Tel. +39 - 02 2409634
 Fax +39 - 02 26222279
 E-mail: milano@far.bo.it