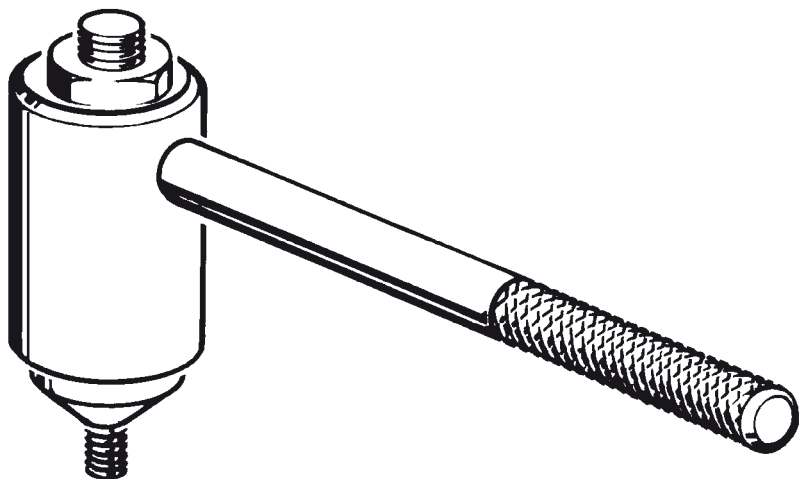


- I** - ISTRUZIONI ORIGINALI
RIVETTATRICE MANUALE PER INSERTI FILETTATI M4 / M10
ISTRUZIONI PER L'USO
- GB** - TRANSLATION OF ORIGINAL INSTRUCTIONS
HAND TOOL FOR BLIND RIVET NUTS M4 / M10
OPERATING INSTRUCTIONS
- F** - TRADUCTION DES INSTRUCTIONS ORIGINALES
OUTIL À RIVETER POUR ÉCROUS À SERTIR M4 / M10
MODE D'EMPLOI
- D** - ÜBERSETZUNG VON ORIGINALANLEITUNGEN
HANDWERKZEUG FÜR BLIND-EINNIETMUTTERN M4 / M10
BEDIENUNGSANLEITUNG
- E** - TRADUCCION DE LAS ISTRUCCIONES ORIGINALES
REMACHADORA MANUAL PARA REMACHES ROSCADOS M4 / M10
INSTRUCCIONES DE USO



KJ15

1

Rivettatrice manuale per il serraggio di inserti filettati.

In funzione del tirante richiesto la rivettatrice KJ15 può essere impiegata per il serraggio di inserti filettati M4, M5, M6, M8, M10.

Il tirante in dotazione non può essere sostituito da un altro avente diversa filettatura .

GB

HandTool for the fastening of blind rivet nuts.

By means of the required stay bolt, the KJ 15 tool can be used to clamp blind rivet nuts M4, M5, M6, M8 and M10.

The stay bolt equipped with the tool, cannot be replaced by another one having a different thread.

Accertarsi che il tirante montato corrisponda alla misura del diametro del filetto che si intende serrare.

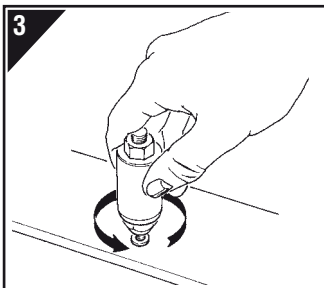
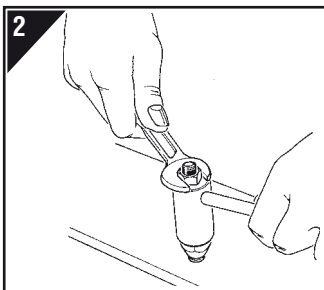
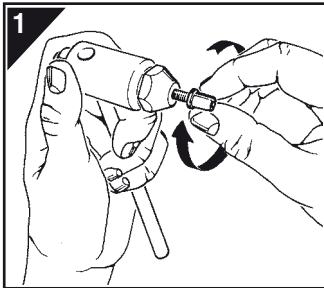
Once the stay bolt is assembled, it is very important to verify whether it corresponds to the thread diameter to be fastened.

Modalità di impiego.

Avvitare l'inserto sul tirante, assicurandosi che la testa dell' inserto vada in battuta con la testa della rivettatrice (Fig.1), e posizionarlo nel foro praticato sul materiale.

Operating Instructions.

Screw the insert on the stay bolt assuring that the insert head touches the tool head (Pict.1) and place it into the hole previously made in the material.



Servendosi di una chiave di 17 mm. (non fornita) agire sul dado posto sulla testa della rivettatrice (Fig.2). Il numero di rotazioni della chiave (senso orario) necessario al completo serraggio dell'inserto varia in funzione dello spessore del materiale.

By means of a 17 mm wrench (not equipped), screw the nut placed on the tool head (Pict.2). The number of wrench rotations (Clockwise) depends on the thickness of the material to fasten.

Per liberare la rivettatrice svitarla dall'inserto serrato (Fig.3). Per eseguire questa operazione con facilità estrarre l'impugnatura dalla rivettatrice.

In order to release the tool, unscrew it from the fastened insert (Pict. 3). Pull out the tool handle to fulfil this operation with the greatest ease.

Outil de pose pour l'utilisation d'inserts filetés.

Selon le tirant demandé, l'outil peut être utilisé pour sertir des inserts filetés M4/M5/M6/M8/M10.

Le tirant fourni avec l'outil ne peut pas être remplacé par un autre d'une dimension (filetage) différente.

Assurez-vous d'abord que le tirant soit du même diamètre que l'insert qu'on veut sertir.

Mode d'emploi.

Visser l'insert sur le tirant en s'assurant que la tête de l'insert soit en contact avec la tête de l'outil (Fig. 1).

Visser l'écrou déjà assemblé avec la tête de l'outil (Fig. 2) avec une cle de 17 mm. (non fournie). Le nombre de tours de serrage sera fonction de l'épaisseur du matériau (serrage dans le sens des aiguilles d'une montre).

Pour libérer l'outil on doit le devisser de l'insert serti (Fig. 3). Pour faciliter cette opération, il faudra extraire la poignée de l'outil.

Handnietgerät für Blind-Einnietmuttern.

Zur Verarbeitung von Far-Blind-Einnietmuttern M4, M5, M6, M8 und M 10.

Vor Gebrauch, nachsehen ob die zwei Teile Zugbolze-Kopf, die auf dem Werkzeug montiert sind, zur Blind-Einnietmutter-Gewinde, die man klemmen will, passen.

Wenn es nicht den Fall ist, muss man den richtigen Durchmesser aus wählen.

Arbeitsweise

Die Blind-Einnietmutter auf den Zugbolze schrauben bis Kontakt (1) mit den Kopf des Werkzeuges.

Regulierschraube lockern für den Kursus steigern und schrauben um ihn verkleinern (2), Man Braucht Schlüssel 17 mm. Wenn man den Kursus steigert, erträgt die Blind-Einnietmutter eine grössere Verzerrung und die Distanz zwischen dem Kopf der Blind-Einnietmutter und seine Verzerrung erträgt eine Quatschung.

Im Gegenteil, wenn man den Kursus reduziert, wird die Distanz grösser wegen der unteren Verzerrung. Am Ende diesem Vorgang, den Zugbolzen abschrauben (3). Das Werkzeug ist für eine neue Blind-Einnietmutter zur Schraubung parat.

Remachadora manual para el ajuste de remaches roscados.

En función del tirante requerido la remachadora KJ15 puede ser utilizada para el ajuste de remaches roscados M4, M5, M6, M8, M10.

El tirante en dotación no puede ser reemplazado por otro con diferente fileteado.

Asegurarse que el tirante montado corresponda a la medida del diámetro del fileteado que se desea ajustar.

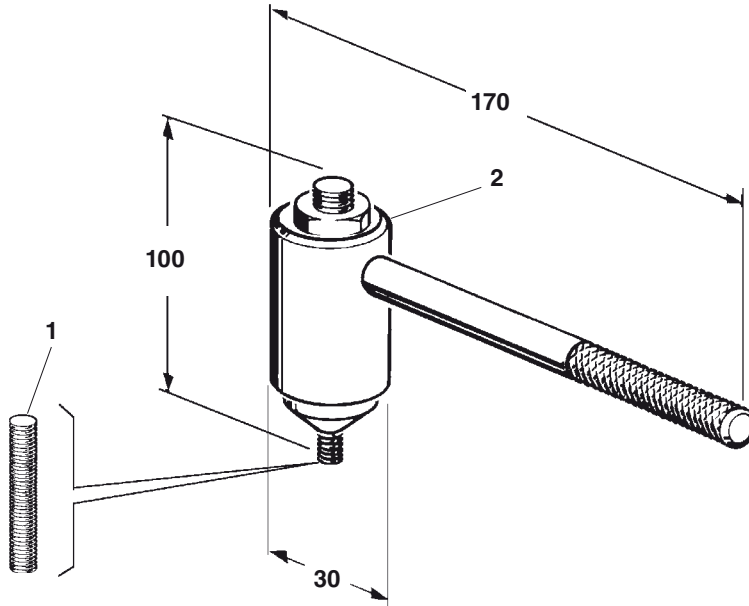
Modalidades de empleo.

Atornillar el remache sobre el tirante, asegurándose que la cabeza del remache llegue a tope con la cabeza de la remachadora (Fig. 1), y posicionarlo en el agujero efectuado sobre el material.

Sirviéndose de una llave de 17 mm (no abastecida) actuar sobre la tuerca ubicada sobre la cabeza de la remachadora (Fig. 2). El numero de rotaciones de la llave (sentido horario) necesario al completo ajuste del remache varía según el espesor del material.

Para librar la remachadora destornillar la del remache ajustado (Fig. 3). Para efectuar esta operación con facilidad quitar la empuñadura de la remachadora.

PARTI DI RICAMBIO • SPARE PARTS • PIECES DETACHEES • ERSATZTEILE • PIEZAS DE REPUESTO



N°	COD.	Qt.	DESCRIZIONE	DESCRIPTION	DESCRIPTION	BESCHREIBUNG	DESCRIPCIÓN
1			Tirante	Tie rod	Tirant	Zugbolzen	Tirante
	711624	1	Tirante M4	Tie rod M4	Tirant M4	Zugbolzen M4	Tirante M4
	711625	1	Tirante M5	Tie rod M5	Tirant M5	Zugbolzen M5	Tirante M5
	711626	1	Tirante M6	Tie rod M6	Tirant M6	Zugbolzen M6	Tirante M6
	711627	1	Tirante M8	Tie rod M8	Tirant M8	Zugbolzen M8	Tirante M8
	711628	1	Tirante M10	Tie rod M10	Tirant M10	Zugbolzen M10	Tirante M10
2			Rivettatrice completa	Complete hand tool	Outil de pose complet	Komplettes Handwerkzeug	Remachadora completa
	70M415		Per inserti filettati M4	For blind rivet nuts M4	Pour inserts filetés M4	Für Blind-Einnietmuttern M4	Para tuercas remachables M4
	70M515		Per inserti filettati M5	For blind rivet nuts M5	Pour inserts filetés M5	Für Blind-Einnietmuttern M5	Para tuercas remachables M5
	70M615		Per inserti filettati M6	For blind rivet nuts M6	Pour inserts filetés M6	Für Blind-Einnietmuttern M6	Para tuercas remachables M6
	70M815		Per inserti filettati M8	For blind rivet nuts M8	Pour inserts filetés M8	Für Blind-Einnietmuttern M8	Para tuercas remachables M8
	70M1015		Per inserti filettati M10	For blind rivet nuts M10	Pour inserts filetés M10	Für Blind-Einnietmuttern M10	Para tuercas remachables M10



- I** L'elenco dei centri di assistenza è disponibile sul Ns. sito web: <http://www.far.bo.it> (**Organizzazione**)
- GB** The list of the service centres is available on our website <http://www.far.bo.it> (**Organization**)
- F** La liste des centres d'assistance est disponible sur notre site internet <http://www.far.bo.it> (**Organisation**)
- D** Die Liste der Reparaturservices ist verfügbar unter unserer Webseite <http://www.far.bo.it> (**Organisation**)
- E** La lista de los servicios postventa es disponible en nuestro sitio web <http://www.far.bo.it> (**Organización**)
- PL** Lista punktów serwisowych jest dostępna na naszej stronie internetowej <http://www.far.bo.it> (**Organizacja**)
- RUS** Список сервисных центров приведен на нашем веб-сайте <http://www.far.bo.it> (**ОРГАНИЗАЦИЯ**)



SISTEMI DI FISSAGGIO
FASTENING SYSTEMS • SYSTEMES DE FIXATION
VERBINDUNGSSYSTEME • SISTEMAS DE FIJACION
СИСТЕМЫ МОСОВАНИЯ • СИСТЕМЫ КРЕПЛЕНИЯ

SEDE • HEAD OFFICE • SIEGE
 HAUPTSITZ • SEDE
 SIEDZIBA • ОФИСНЫЙ ЦЕНТР:
 S.r.l. Uninominale
 40057 Quarto Inferiore - Bologna - Italy
 Via Giovanni XXIII, 2
 Tel. +39 - 051 6009511
 Ufficio Vendite Fax +39 - 051 767443
 E-mail: commerciale@far.bo.it
 Export Dpt. Fax +39 - 051 768284
 E-mail: export@far.bo.it



DEPOSITO • WAREHOUSE • DEPOT
 WARENLAGER • ALMACEN
 ODDZIAŁ • СКЛАД:

20099 Sesto San Giovanni
 Milano
 Italy
 Via Archimede, 8
 Tel. +39 - 02 2409634
 Fax +39 - 02 26222279
 E-mail: milano@far.bo.it