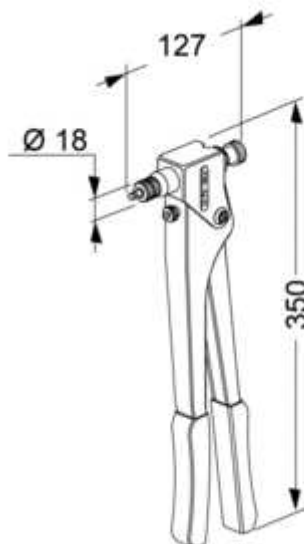


Szanowni Państwo,

z przyjemnością prezentujemy nitownicę ręczną włoskiej marki FAR® – model **KJ21**. Nitownica ta dedykowana jest do instalacji nitonakrętek w rozmiarach M4 – M8, a jej rama objęta jest dożywotnią gwarancją producenta.



gr. 1250

Nitownica polecana jest głównie do prac hobbystycznych lub terenowych, gdzie nie ma dostępu do zasilania w sprężone powietrze. Narzędzie KJ21 dostarczane jest z kompletnym osprzętem do wszystkich obsługiwanych rozmiarów nitonakrętek, spakowane w poręcznej, plastikowej walizce.

Dane techniczne:

- Zakres nitowania.....M4 – M8
- Waga całkowita.....1,250 kg



W razie zainteresowania prezentowanym narzędziem (prezentacja / próby nitowania / wycena) serdecznie zapraszamy do kontaktu mailowego z Działem Mechaniki (zapytania@seen.com.pl).

Seen Distribution Sp. z o.o.

ul. Domaniewska 37A, 02-672 Warszawa
+48 22 625-12-25 / seen@seen.com.pl