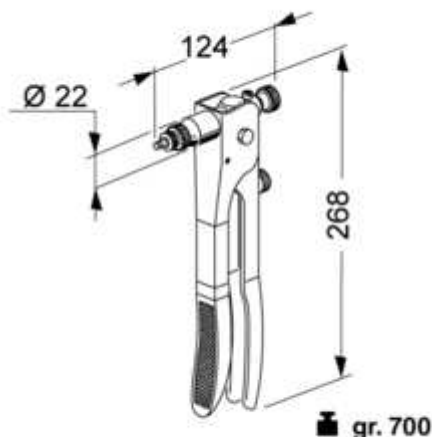


Szanowni Państwo,

z przyjemnością prezentujemy nitownicę ręczną włoskiej marki FAR® – model **KJ17**. Nitownica ta dedykowana jest do instalacji nitonakrętek w rozmiarach M4 – M6, a jej rama objęta jest dożywotnią gwarancją producenta.



Nitownica polecana jest głównie do prac hobbystycznych lub terenowych, gdzie nie ma dostępu do zasilania w sprężone powietrze. Narzędzie KJ15 dostarczane jest z kompletnym osprzętem do wszystkich obsługiwanych rozmiarów nitonakrętek, a w wersji KJ15 EXTRA także z zestawem nitonakrętek, spakowane w poręcznej, plastikowej walizce.

Dane techniczne:

- Zakres nitowania.....M4 – M6
- Waga całkowita.....0,700 kg



W razie zainteresowania prezentowanym narzędziem (prezentacja / próby nitowania / wycena) serdecznie zapraszamy do kontaktu mailowego z Działem Mechaniki (zapytania@seen.com.pl).