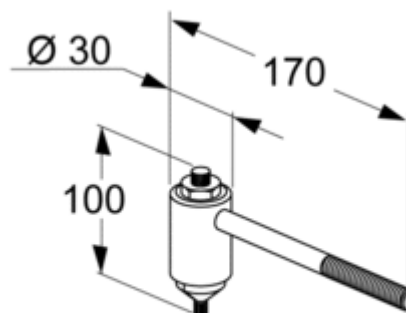


Szanowni Państwo,

z przyjemnością prezentujemy nitownicę ręczną włoskiej marki FAR® – model **KJ15**. Nitownica ta dedykowana jest do instalacji nitonakrętek w rozmiarach M4 – M10, a jej rama objęta jest dożywotnią gwarancją producenta.



■ gr. 400

Nitownica polecana jest głównie do prac hobbystycznych lub terenowych, gdzie nie ma dostępu do zasilania w sprężone powietrze oraz w miejscach trudnodostępnych. Narzędzie KJ15 można zamówić we dwóch wariantach – standardowym, wyposażonym w jeden komplet osprzętu w wybranym rozmiarze lub EXTRA, wyposażonym w osprzęt do wszystkich obsługiwanych rozmiarów nitonakrętek.

Dane techniczne:

- Zakres nitowania.....M4 – M10
- Waga całkowita.....0,400 kg



W razie zainteresowania prezentowanym narzędziem (prezentacja / próby nitowania / wycena) serdecznie zapraszamy do kontaktu mailowego z Działem Mechaniki (zapytania@seen.com.pl).