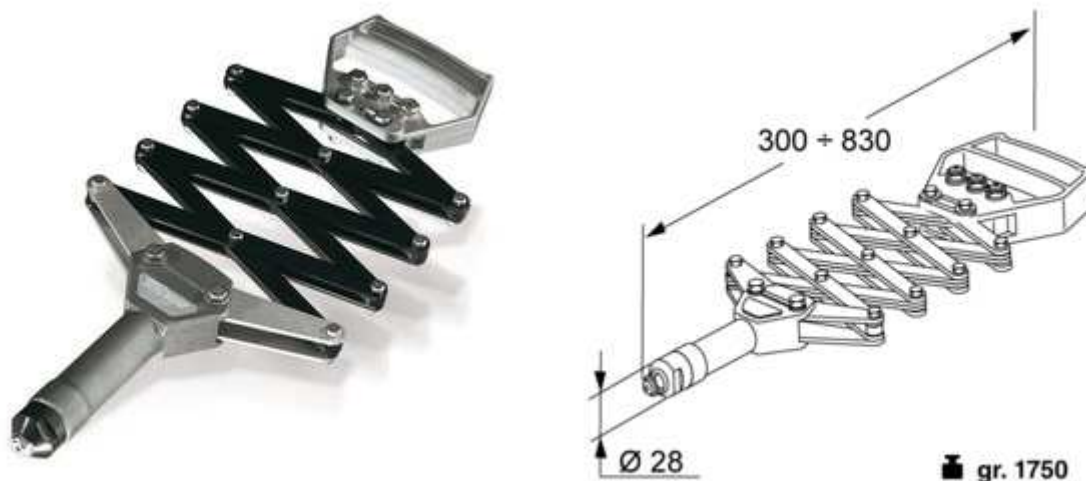


Szanowni Państwo,

z przyjemnością prezentujemy nitownicę ręczną włoskiej marki FAR® – model **K596**. Nitownica ta dedykowana jest do instalacji standardowych nitów zrywalnych o średnicach $\varnothing 2,4 - 6,4\text{mm}$ oraz wzmocnionych nitów zrywalnych o średnicach $\varnothing 3,2 - 4,8\text{mm}$, a jej rama objęta jest dożywotnią gwarancją producenta.



Nitownica polecana jest głównie do prac hobbystycznych lub terenowych, gdzie nie ma dostępu do zasilania w sprężone powietrze. Narzędzie K596 standardowo dostarczane jest z dyszami do wszystkich obsługiwanych rozmiarów nitów oraz kluczem do ich wymiany, spakowane w kartonie.

Dane techniczne:

- Zakres nitowania..... $\varnothing 2,4 - 6,4\text{mm}$
- Waga całkowita.....1,750 kg



W razie zainteresowania prezentowanym narzędziem (prezentacja / próby nitowania / wycena) serdecznie zapraszamy do kontaktu mailowego z Działem Mechaniki (zapytania@seen.com.pl).