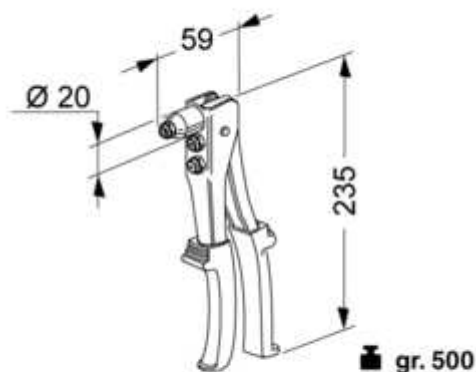


Szanowni Państwo,

z przyjemnością prezentujemy nitownicę ręczną włoskiej marki FAR® – model K1. Nitownica ta dedykowana jest do instalacji standardowych nitów zrywalnych o średnicach $\varnothing 2,4 - 4,8\text{mm}$ (4,8 tylko aluminiowe), a jej rama objęta jest dożywotnią gwarancją producenta.



Nitownica polecana jest głównie do prac hobbystycznych lub terenowych, gdzie nie ma dostępu do zasilania w sprężone powietrze. Narzędzie K1 standardowo dostarczane jest z dyszami do wszystkich obsługiwanych rozmiarów nitów oraz kluczem do ich wymiany, spakowane w kartonie lub w wersji K1 EXTRA, dodatkowo z zestawem nitów zrywalnych, spakowane w poręcznej, plastikowej walizce.

Dane techniczne:

- Zakres nitowania..... $\varnothing 2,4 - 4,8\text{mm}$ (4,8 tylko alu)
- Waga całkowita.....0,500 kg



W razie zainteresowania prezentowanym narzędziem (prezentacja / próby nitowania / wycena) serdecznie zapraszamy do kontaktu mailowego z Działem Mechaniki (zapytania@seen.com.pl).

Seen Distribution Sp. z o.o.

ul. Domaniewska 37A, 02-672 Warszawa
+48 22 625-12-25 / seen@seen.com.pl