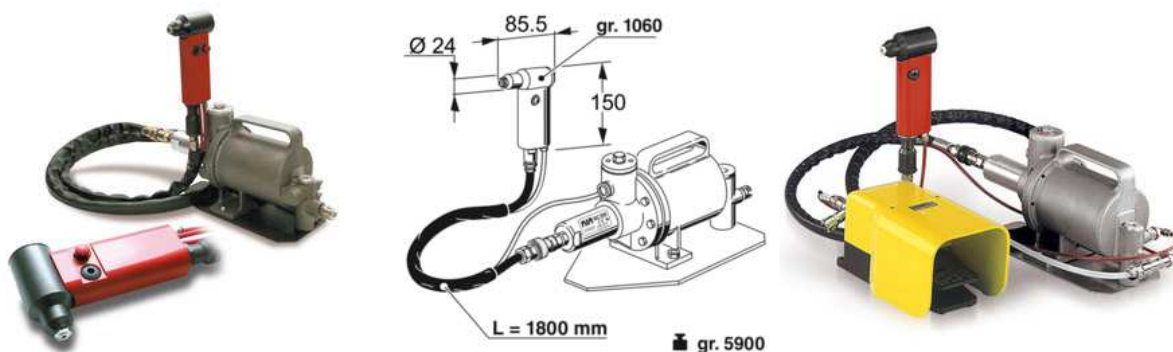


Szanowni Państwo,

z przyjemnością prezentujemy narzędzia hydrauliczno-pneumatyczne włoskiej marki FAR® – modele **RAC2500** i **RAC2500P**. Nitownice te dedykowane są do instalacji standardowych nitów zrywalnych o średnicach $\varnothing 2,4 - 6,0\text{mm}$ (6,0 tylko alu) oraz nitów strukturalnych o średnicach $\varnothing 3,2 - 4,8\text{mm}$, a opracowana została z myślą o możliwie najwyższej wydajności i powtarzalności nitowania, przy zachowaniu pełnego komfortu operatora podczas produkcji wielkoseryjnej na liniach montażowych.



Dzięki zastosowaniu zewnętrznego siłownika i wysoce elastycznych przewodów narzędzia RAC2500 i RAC2500P wyróżniają się dużą siłą nitowania (prawie 15kN) przy jednoczesnym zachowaniu minimalnej wagi (około 1,8kg) i najwyższej ergonomii pistoletów. Dodatkowo, niewielkie rozmiary pistoletów (oraz, w przypadku modelu RAC2500 możliwość uruchamiania cyklu nitowania pedałem), gwarantują możliwość instalacji nitów trudno dostępnych miejscach.

Dane techniczne:

- Ciśnienie robocze.....6 – 7 BAR
- Minimalna średnica wewnętrzna przewodu zasilania.....8 mm
- Maksymalne zużycie powietrza na cykl.....14 l
- Siła maksymalna.....21.620 N (6 BAR)
- Waga całkowita.....8,640 kg
- Dopuszczalna temperatura otoczenia.....-5 / +50 °C
- Częstotliwość przyspieszenia (Ac).....< 2,5 m/s²
- Ciśnienie akustyczne emisji skorygowane charakterystyką A.....77 dBA
- Chwilowe ciśnienie akustyczne skorygowane charakterystyką C.....< 130 dBC
- Moc akustyczna skorygowana charakterystyką A.....89 dBA



W razie zainteresowania prezentowanym narzędziem (prezentacja / próby nitowania / wycena) serdecznie zapraszamy do kontaktu mailowego z Działem Mechaniki (zapytania@seen.com.pl).