

FIREFOX® 2 F

Nitownica pneumatyczno-hydrauliczna do nitonakrętek ekstraklasy z wyłączną regulacją siły osadzania

No. 145 1045

DANE TECHNICZNE

Masa:	2,4 kg
Skok osadzania, regulowany, maks.:	10mm
Siła osadzania, regulowana, maks.:	22 kN przy 6 barach
Ciśnienie robocze:	5–7 barów
Przyłącze węża:	6 mm Ø (1/4")
Wydatek powietrza:	ok. 2 do 4 l na cykl osadzania (zależnie od rozmiaru nakrętki)

ZAKRES ROBOCZY

Przeznaczona do nitonakrętek z gwintem lewoskrętnym od M4 do M10 ze wszystkich materiałów oraz M12 z aluminium i ze stali

WYPOSAŻENIE

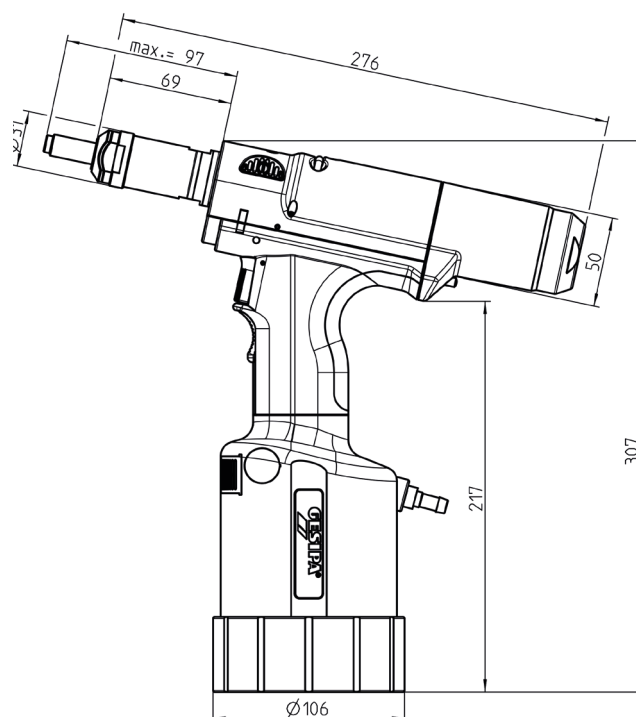
Trzpień gwintowany i Nasadka M6 (w pozycji roboczej)
Trzpień gwintowany i Nasadka M4, M5 i M8
(Wyposażenie dodatkowe)
2x klucze dwustronne płaskie o rozm. 24/27
1x wkrętak imbusowy o rozm. 3
1x buteleczka do uzupełniania z olejem hydraulicznym 100 ml
1x pojemnik do uzupełniania oleju
Karta szybkiego ustawiania
Karta kodów kolorów
Instrukcja obsługi z wykazem części zamiennych

ZALETY

- Z regulacją siły osadzania
- Szybki i precyzyjny dobór siły osadzania za pomocą pierścienia nastawczego z barwnymi kodami
- Optymalna ochrona łączonego materiału i gwintu nitonakrętki
- Pewne mocowanie nitonakrętki
- Wysoka niezawodność procesu



Do specjalnych zastosowań dostępne również z gwintem lewym! **Strona 236**



242 Części zamienne i akcesoria specjalne FireFox® 2F od **strony 242.**

250 Nasadki i trzpień gwintowany patrz **strona 250.**